

LP 50



Bedienungsanleitung
Operator's manual
Mode d'emploi
Instrucciones de funcionamiento

Achtung:

Die vorliegende Bedienungsanleitung muss vor der Inbetriebnahme der Pistole unbedingt gelesen und beachtet werden.

Wichtige Massregeln über den Umgang mit Waffen

Alle Schusswaffen sind gefährliche Gegenstände, deren Aufbewahrung und Verwendung besondere Vorsicht erfordert.

Auch die ungeladene Waffe ist stets so zu betrachten, als wäre sie geladen. Außer zur gewollten Schussabgabe darf der Finger nie am Abzug sein. Die Waffe ist immer so zu halten, dass Unbeteiligte nicht gefährdet werden. Nur der einwandfreie Zustand der Waffe gewährleistet Sicherheit.

Waffen sind stets so aufzubewahren, dass Unbefugte, besonders aber Jugendliche keinen Zugriff haben.

INHALTSVERZEICHNIS

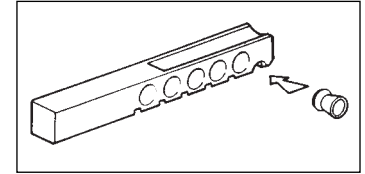
1	Technische Daten	4
2	Magazin füllen	5
3	Spannen, Magazin einsetzen (Laden), Schießen	6
4	Magazin herausnehmen (Entladen)	7
5	Visierung einstellen	8
5.1	Korn versetzen, Korn wechseln	8
5.2	Kimme einstellen	9
5.3	Kimme verschieben	9
6	Abzug einstellen	10
6.1	Zügel einstellen	10
6.2	Triggerstop einstellen	11
6.3	Auslösekraft einstellen	12
6.4	Vorzugsweg einstellen	13
6.5	Abzugsgruppe wechseln	14
7	Griff verstellen	15
8	Pressluftflasche wechseln und nachfüllen	16
9	Reinigung und Pflege	17
10	Garantiebestimmungen	17
11	Bestandteilliste	19

1 TECHNISCHE DATEN

Kaliber	4,5 mm (.177)
Gesamthöhe.....	148 mm
Gesamtlänge	398 mm
Gesamtbreite (ohne Magazin)	50 mm
Gewicht	ca. 1050 g
Visierlänge	307-350 mm verstellbar
Visier vorne	verschiebbares Korn
Visier hinten	stufenlos verstellbare Kimme 2-7 mm
Lauflänge	235 mm
Maximal zulässiger Fülldruck	200 bar

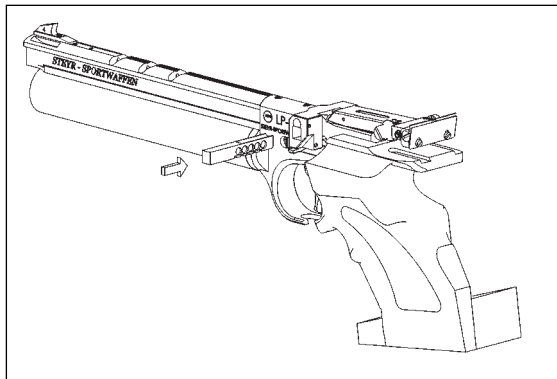
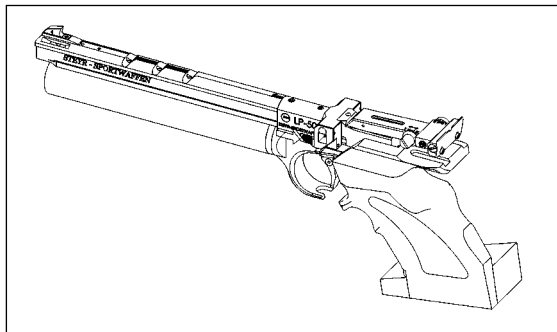
2 MAGAZIN FÜLLEN

Munition der Reihe nach, wie abgebildet, so weit in die Aufnahmebohrungen schieben, dass die Diabolokugeln mit dem Magazin bündig sind und nicht vorstehen.



3 SPANNEN, MAGAZIN EINSETZEN (LADEN), SCHIESSEN

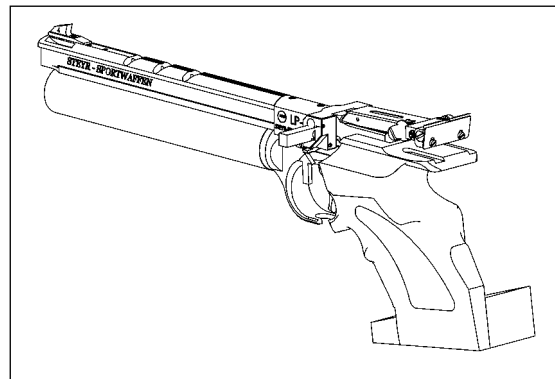
System durch gleichzeitiges Zurückschieben des linken und des rechten Schiebers spannen und danach das Magazin einführen. Das Magazin kann nur bei gespanntem System eingeführt werden. Es kann auch nicht falsch eingeschoben werden, da nur die im Magazin befindliche Auskehlung und die im Magazinschacht befindliche Federhülse zusammenpassen.



4 MAGAZIN HERAUSNEHMEN

Nach fünfmaligem Abziehen ist das Magazin leergeschossen. Das System ist gespannt. Wird nun die an der linken Unterseite des Magazinschachtes befindliche Magazinrast gedrückt, so kann das Magazin herausgenommen werden. Wird ein sechstes Mal abgezogen, muss das System neuerlich gespannt werden, um das Magazin herausnehmen zu können.

Das Magazin kann auch herausgenommen werden, ohne dass es leergeschossen wird. Wird die Magazinrast gedrückt, ist jedoch darauf zu achten, dass das unter Federdruck stehende Magazin nicht wegspringt.



5 VISIERUNG EINSTELLEN

Die Stellschrauben sind wie folgt zu verdrehen:

Bei Hochschuss – Höhenstellschraube in Richtung H drehen
 Bei Tiefschuss – Höhenstellschraube in Richtung T drehen

Bei Rechtsschuss – Seitenstellschraube in Richtung R drehen
 Bei Linksschuss – Seitenstellschraube in Richtung L drehen

Eine Raste verändert die Treffpunktlage bei 10 m Entfernung um 1,2 mm.

5.1 Korn versetzen, Korn wechseln:

Nach dem Lösen der Senkschraube am vorderen Ende des Laufman-
 tels kann das Korn in Längsrichtung versetzt werden.

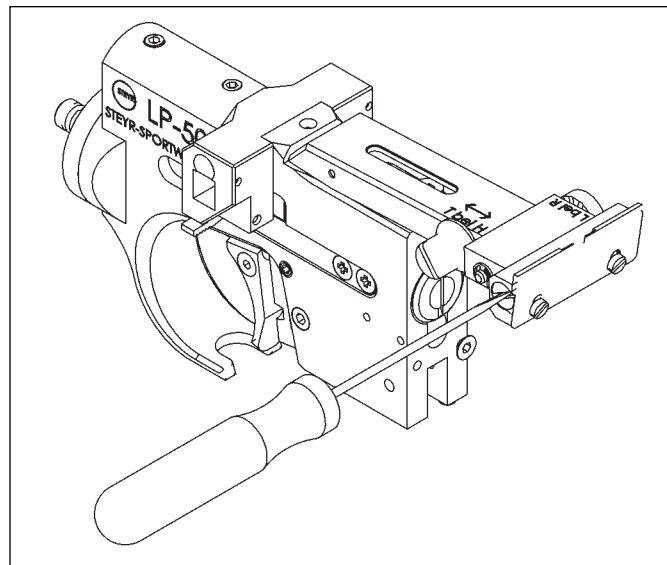
5.2 Kimme einstellen:

Durch drehen der Schrauben 79 oder 80 kann die Kimmenbreite von 1,5 mm bis 4,5 mm eingestellt werden.

Die Tiefe des Kimmeneinschnittes ist von 1,5 mm bis 3,2 mm stufenlos einstellbar. Dafür sind die Schrauben der Abdeckplatte zu lösen, die Abdeckplatte in die gewünschte Position zu verschieben und wieder festzuziehen.

5.3 Kimme verschieben:

Schraube lösen, Visierträger in die gewünschte Position schieben und Schraube wieder festziehen.

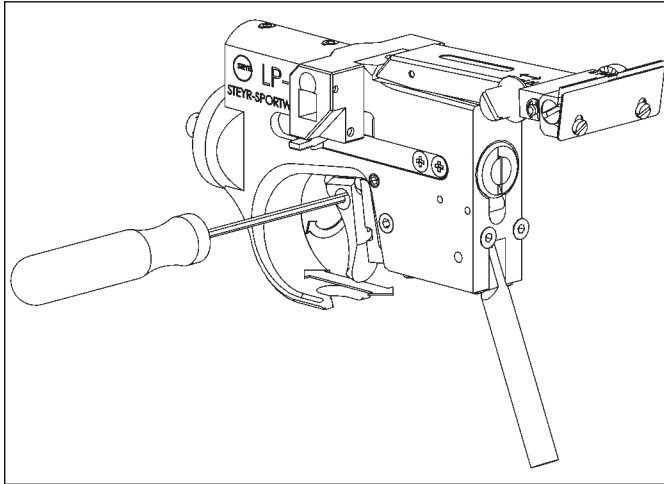


6 ABZUG EINSTELLEN

ACHTUNG: Bevor am Abzug Veränderungen vorgenommen werden, ist darauf zu achten, dass die Waffe **NICHT GELADEN** ist.

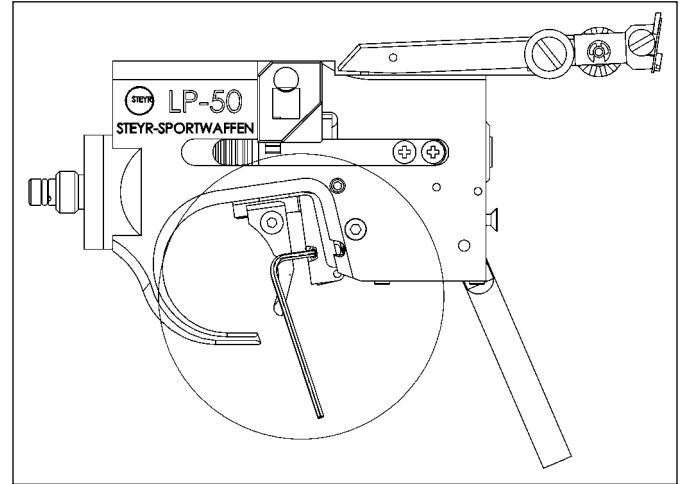
6.1 Zügel einstellen:

Senkschraube lösen. Das Zügel kann danach nach links und rechts geschwenkt und in Längsrichtung verschoben werden.



6.2 Triggerstop einstellen:

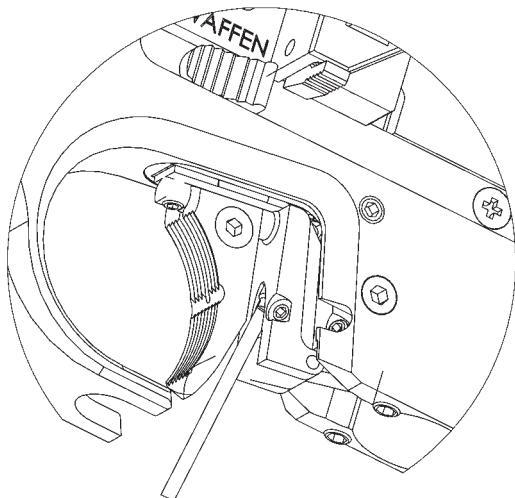
Drehen der Schraube im Uhrzeigersinn verkürzt den "Nachweg" des Zügels nach der Schussauslösung. Drehen der Schraube im Gegen-
uhrzeigersinn verlängert den "Nachweg".



6.3 Auslösekraft einstellen:

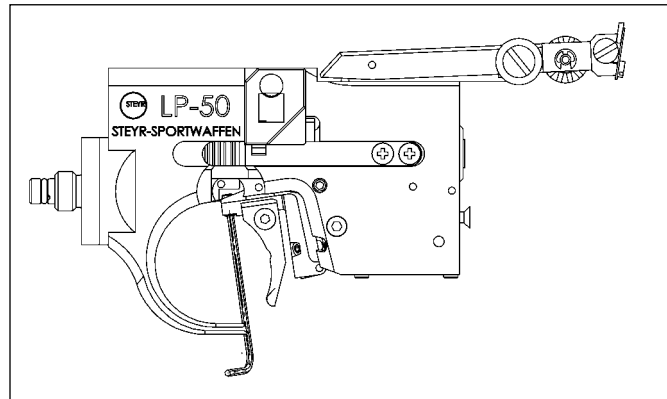
Drehen der Schraube im Gegenuhrzeigersinn verringert die Auslösekraft.

Drehen der Schraube im Uhrzeigersinn erhöht die Auslösekraft.



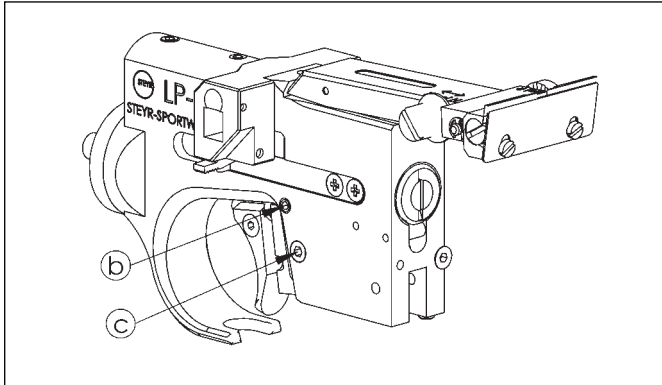
6.4 Vorzugsweg einstellen:

Drehen der Schraube im Uhrzeigersinn verringert den Vorzugsweg.
Drehen der Schraube im Gegenuhrzeigersinn vergrößert den Vorzugsweg.



6.5 Abzugsgruppe wechseln:

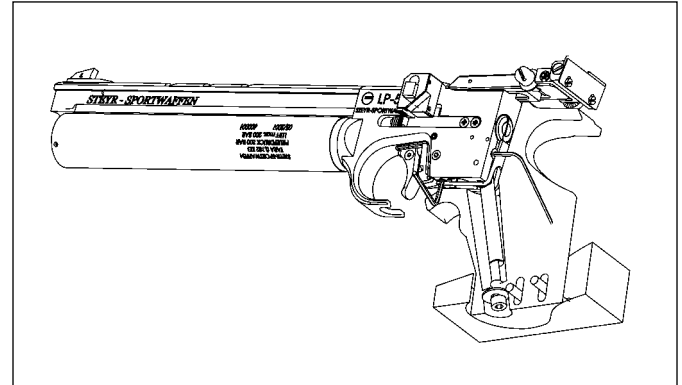
Griffstück durch Herausdrehen der Zylinderschraube an der Griffstückunterseite abnehmen. Fixierschraube herausdrehen. Klemmschraube herausdrehen. Die komplette Abzugsgruppe aus dem Gehäuse nehmen. Zum Einsetzen der neuen Abzugsgruppe wird das Waffensystem auf den Kopf gestellt. Bei zurückgeschobenen Schiebern (siehe Abschnitt 3) wird die Abzugsgruppe in das Pistolengehäuse eingesetzt und vorne am Gehäuse angeschlagen. Danach die Fixier- und die Klemmschraube wieder eindrehen.



7 GRIFF VERSTELLEN

Der Griff ist zum Waffensystem in allen Richtungen verstell- und schwenkbar und lässt sich weitgehend an die Schießhaltung des Schützen anpassen. Hierfür muss der Griff abgenommen werden. Die Verstellung erfolgt mittels der auf der Unter- und Rückseite des Gehäuseblocks befindlichen Schrauben.

ACHTUNG: Die beiden Senkschrauben an der Rückseite des Gehäuses müssen immer mindestens 2,5 mm vorstehen.



8 PRESSLUFTFLASCHE WECHSELN UND FÜLLEN

Die gesetzlichen Bestimmungen und Vorschriften des jeweiligen Landes müssen beachtet werden. Die Pressluftbehälter müssen nach 10 Jahren durch den Hersteller geprüft werden. Für die Durchführung dieser Prüfung ist der Kunde verantwortlich.

Der Pressluftbehälter kann jederzeit, auch ohne leergeschossen zu sein, von Hand aus abgeschraubt werden.

ACHTUNG: Am Pressluftbehälter einschließlich Ventil darf nicht manipuliert werden. Verletzungsgefahr!

Die Pressluftflasche wird mit einem Druck von max. 200 bar gefüllt.

Das Befüllen der Pressluftbehälter kann auf verschiedene Arten erfolgen:

- durch Anschluss des Behälters an eine Nachfüllflasche
- durch Anschluss des Behälters an eine Handpumpe
- durch Anschluss des Behälters an einen Kompressor

9 REINIGUNG UND PFLEGE

Die Waffe arbeitet im normalen Schießbetrieb wartungsfrei und braucht daher nicht geschmiert zu werden.

Lediglich der O-Ring am Gewinde der Aufnahme für den Pressluftbehälter sollte mit einem säurefreien Silikonfett nach ca. 1000 Schüssen leicht eingefettet werden. Dadurch wird die Lebensdauer des O-Ringes erhöht.

Zur Reinigung des Laufes sollten Sie nur trockene, im Handel erhältliche Filzpfropfen durch den Lauf schießen.

10 GARANTIEBESTIMMUNGEN

Wenn innerhalb einer Frist von einem Jahr an dieser Waffe Beanstandungen auftreten, die auf Materialfehler oder mangelhafte Verarbeitung zurückzuführen sind, verpflichten wir uns zur kostenlosen Reparatur (Ausnahmen sind Schaft- oder Griffbrüche sowie defekte O-Ringe).

Die Garantie wird in der Form geleistet, dass nach unserer Entscheidung die Waffe oder Einzelteile hiervon ausgetauscht oder repariert werden. **Die Garantie ist nur gültig, wenn die beiliegende Karte vollständig ausgefüllt und sofort nach dem Kauf an uns geschickt wird.**

Garantieansprüche an die Steyr-Sportwaffen GmbH bestehen nicht:

- a) wenn die Waffe durch den Einfluss höherer Gewalt oder durch Umwelteinflüsse beschädigt oder zerstört wird;
- b) bei Schäden, die durch unsachgemäße Behandlung bzw. Handhabung auftreten;
- c) falls die Waffe durch eine von der Steyr-Sportwaffen GmbH nicht autorisierte Person repariert, bearbeitet oder verändert wird.

Schadenersatz und Produkthaftung:

Ersatz eines mittelbaren oder unmittelbaren Schadens wird nicht gewährt.

Die Ersatzpflicht für aus dem Produkthaftungsgesetz, BGBL 99/1988, resultierende Sachschäden sowie Produkthaftungsansprüche, die aus anderen Bestimmungen abgeleitet werden können, sind ausgeschlossen.

Der Kaufgegenstand bietet nur jene Sicherheit, die auf Grund von Zulassungsvorschriften, Bedienungsanleitungen, und sonstigen gegebenen Hinweisen erwartet werden kann.

Die vorstehenden Bestimmungen regeln das Rechtsverhältnis zu uns abschließend. Weitergehende Ansprüche, insbesondere für Schäden und Verluste gleich welcher Art, die durch die Waffe oder deren Gebrauch entstehen, sind ausgeschlossen.

Die Steyr-Sportwaffen Schussleistungs-Garantie:

Unsere Läufe werden nach modernsten Erkenntnissen unter Verwendung hochwertiger Laufstähle hergestellt. Unsere Waffen zeichnen sich durch eine hervorragende Schussleistung aus. Die Präzision ist aber noch von vielen anderen Faktoren abhängig. Der mit Abstand wichtigste Faktor ist dabei die Munition. Nicht jeder Lauf schießt mit jeder Munition gleich gut, es können erhebliche Leistungsunterschiede bestehen.

Bei optimal ausgewählter Munition leisten wir Gewähr für hervorragende Schussleistung unserer Waffen. Beanstandungen der Schussleistung müssen innerhalb von 20 Werktagen nach dem Kauf schriftlich geltend gemacht werden.

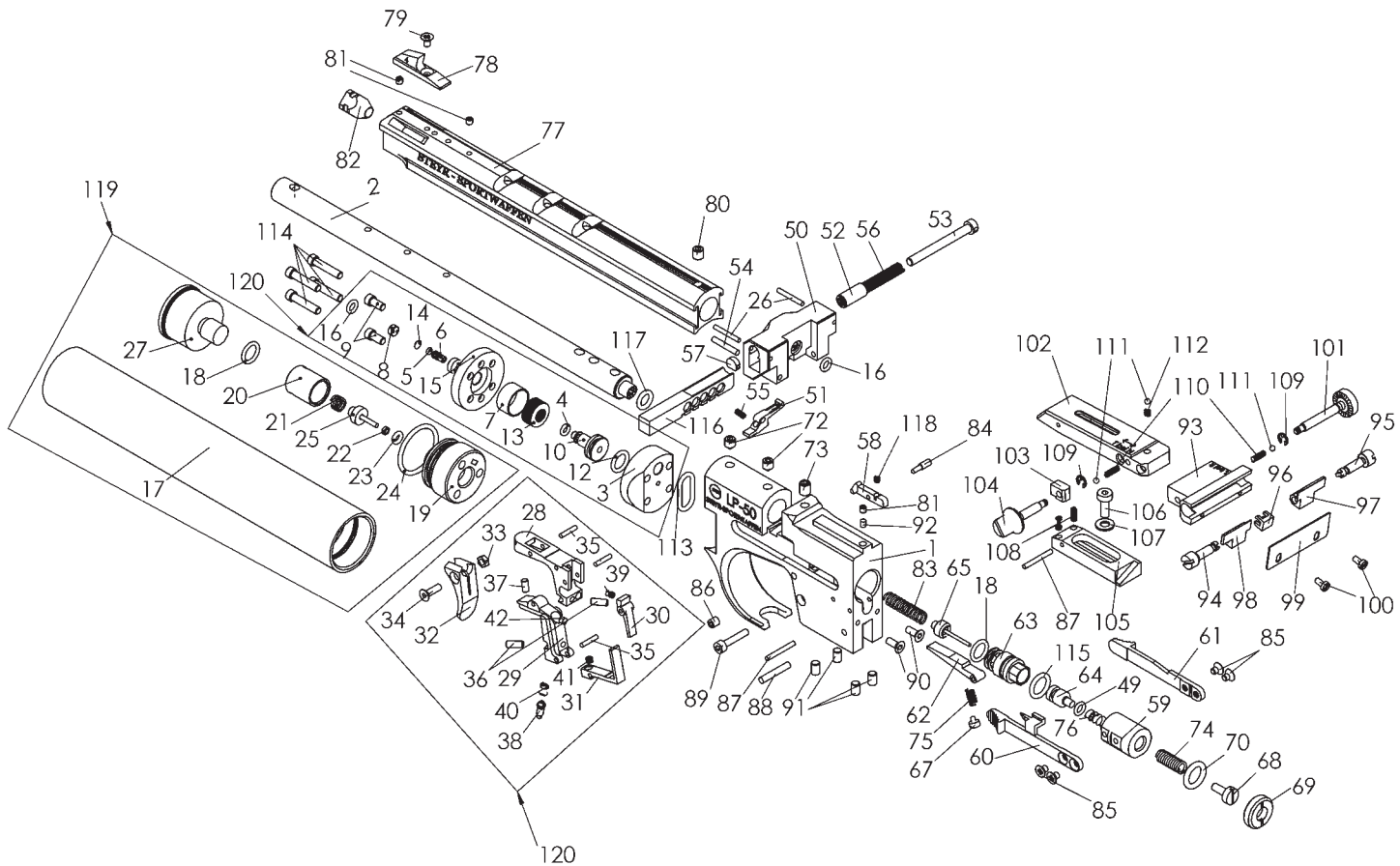
Falls Sie eine Überprüfung der Präzision bei eingespannter Waffe durchführen wollen, ist darauf zu achten, dass die Waffe nur im Bereich des massiven Abzugsbügels eingespannt wird.

11 BESTANDTEILLISTE LP 50

Pos	Benennung
1	Gehäuse
2	Lauf
3	Gehäuse – DMV
4	O-Ring
5	O-Ring
6	Stellschraube – DMV
7	Führungshülse
8	Abdeckkappe
9	Schraube
10	Kolben
12	O-Ring
13	Tellerfedern
14	Filter
15	Aufnahme – DMV
16	O-Ring
17	Kartusche
18	O-Ring
19	Ventilkörper
20	Ventiltopf
21	Druckfeder
22	Stützring
23	O-Ring
24	O-Ring
25	Flaschenventilstößel
27	Manometer
28	Abzuggehäuse
29	Zügelträger
30	Abzughebel
31	Unterbrecherhebel
32	Zügel
33	Mutter
34	Schraube
35	Zylinderstift
36	Gewindestift
37	Gewindestrift
38	Vorzuggewichtschraube
39	Druckfeder
40	Vorzugfeder

Pos	Benennung
41	Druckfeder
42	Gewindestift
43	Griff
44	Auflageblech
46	Griffgewicht
47	Zylinderschraube
48	Scheibe
49	O-Ring
50	Magazinblock
51	Magazinrast
52	Federhülse
53	Federsperre
54	Zylinderstift
55	Feder
56	Druckfeder
57	Abdeckkappe
58	Magazinsperre
59	Schlagstück
60	Schieber links
61	Schieber rechts
62	Abzugstollen
63	Ventilgehäuse
64	Kolben
65	Arbeitsventil
67	Schraube
68	Stellschraube
69	Gehäuseschraube
70	O-Ring
71	Haltestück
72	Gewindestift
73	Gewindestift
74	Druckfeder
75	Druckfeder
76	Druckfeder
77	Laufmantel
78	Korn
79	Senkkopfschraube
80	Gewindestift
81	Gewindestift

Pos	Benennung
82	Kompensatorkegel
83	Druckfeder
84	Schraube
85	Senkkopfschraube
86	Gewindestift
87	Zylinderstift
88	Zylinderstift
89	Zylinderschraube
90	Schraube
91	Gewindestift
92	Sicherung
93	Visierträger
94	Spindel links
95	Spindel rechts
96	Klammer
97	Kimmenblatt rechts
98	Kimmenblatt links
99	Abdeckplatte
100	Zylinderschraube
101	Seitenstellschraube
102	Visierwippe
103	Kulissenstein
104	Höhenstellschraube
105	Visierplatte
106	Zylinderschraube
107	Scheibe
108	Druckfeder
109	Sicherungsscheibe
110	Rastenfeder
111	Kugel
112	Druckfeder
113	O-Ring
114	Schraube
115	O-Ring
116	Magazin
117	O-Ring
118	Druckfeder
119	Flasche Pressluft
120	Abzugsgruppe



LP-50

