

Achtung:

Die vorliegende Bedienungsanleitung muss vor der Inbetriebnahme des Gewehres unbedingt gelesen und beachtet werden.

Wichtige Maßregeln über den Umgang mit Waffen

Alle Schusswaffen sind gefährliche Gegenstände, deren Aufbewahrung und Verwendung besondere Vorsicht erfordert.

Auch die ungeladene Waffe ist stets so zu betrachten, als wäre sie geladen. Außer zur gewollten Schussabgabe darf der Finger nie am Abzug sein. Die Waffe ist immer so zu halten, dass Unbeteiligte nicht gefährdet werden. Nur der einwandfreie Zustand der Waffe gewährleistet Sicherheit.

Waffen sind stets so aufzubewahren, dass Unbefugte keinen Zugriff haben.

Zum Schießen sind geeignete Schutzbrillen und Gehörschutz zu tragen!

INHALTSVERZEICHNIS

1	Technische Daten	4
2	Magazin füllen	5
3	Spannen, Magazin einsetzen (Laden), Schiessen	6
4	Magazin herausnehmen	8
5	Abzug einstellen	9
5.1	Zügel einstellen	9
5.2	Triggerstop einstellen	10
5.3	Auslösekraft einstellen	11
5.4	Vorzugsweg einstellen	12
6	Schaftkappe einstellen	13
7	Druckbehälter wechseln und füllen	14
8	Reinigung und Pflege	15
9	Allgemeine Garantiebestimmungen	15
10	Bestandteilliste	17

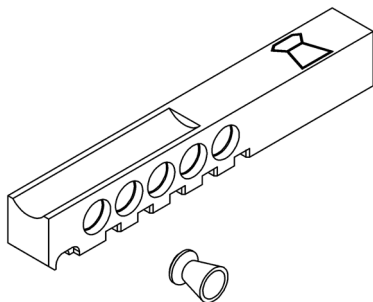
1 TECHNISCHE DATEN

Kaliber	4,5 mm (.177)
	5,0 mm (.20)
	5,5 mm (.22)
Gesamthöhe	160 mm
Gesamtlänge	1.020 mm
Gesamtbreite	50 mm
	(ohne Spannhebel)
Gewicht	ca. 3.300 g
Lauflänge	650 mm
Max. zulässiger Fülldruck ..	200 bar
Schussenergie max.	7,5 / 16 / 24 Joule 4,5 mm (.177)
	16 / 24 / 35 Joule 5,0 mm (.20)
	16 / 24 / 40 Joule 5,5 mm (.22)

2 MAGAZIN FÜLLEN

Das Symbol am Magazin zeigt an, wie die Diabolos in das Magazin geschoben werden müssen.

Munition der Reihe nach so weit in die Aufnahmebohrungen schieben, dass die Diabolokugeln mit dem Magazin bündig sind und nicht vorstehen.

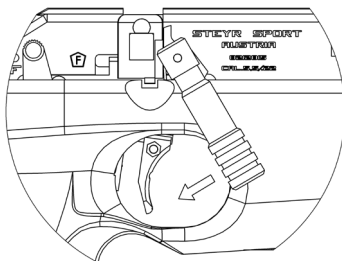


3 SPANNEN, MAGAZIN EINSETZEN (LADEN), SCHIESSEN

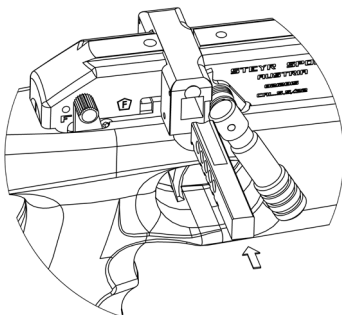
Das Magazin kann nur bei gespanntem System eingeführt werden. Es kann nicht falsch eingeschoben werden, da nur die am Magazin befindliche Auskehlung und die im Magazinschaft befindliche Federhülse zusammenpassen.

Vorgang:

1. Das System wird gespannt, wenn der geriffelte Spannhebelgriff ganz zurückgezogen wird.



2. Das gefüllte Magazin von rechts nach links in den Magazinschaft bis zum Anschlag einschieben. Das Gewehr ist nun schussbereit.

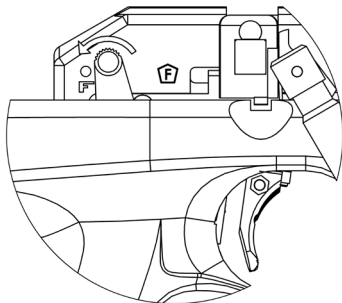


Sicherung:

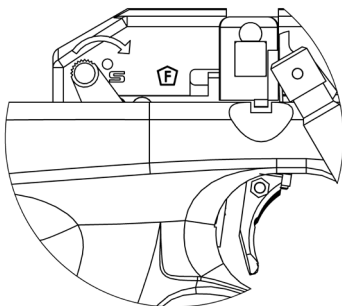
Die Waffe kann durch eine externe Sicherung gesichert werden, auch wenn sie geladen ist.

Sichern:

Den Sicherungshebel in Pfeilrichtung nach hinten drücken - „S“ (Safe) ist sichtbar.

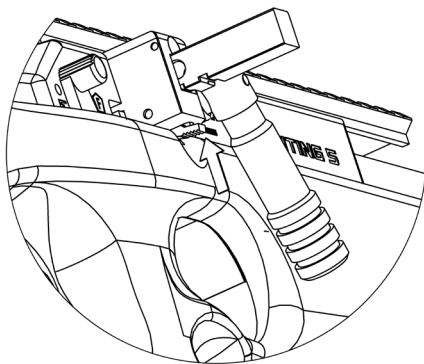
**Entsichern:**

Den Sicherungshebel in Pfeilrichtung nach vorne drücken - „F“ (Fire) ist sichtbar.



4 MAGAZIN HERAUSNEHMEN

Nach fünfmaligem Abziehen ist das Magazin leergeschossen. Das System ist gespannt. Wird nun die an der rechten Unterseite des Magazinschachtes befindliche Magazinrast gedrückt, so kann das Magazin herausgenommen werden.



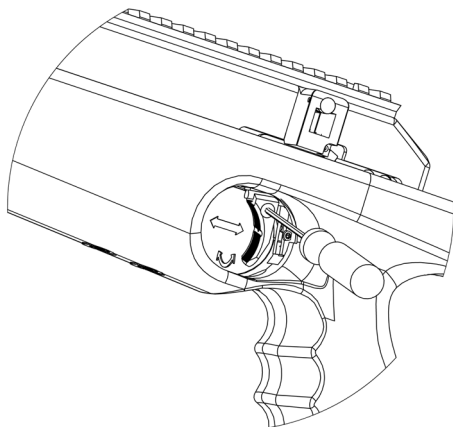
ACHTUNG: Das Magazin kann auch herausgenommen werden, ohne dass es leergeschossen wird. Wird die Magazinrast gedrückt, ist jedoch darauf zu achten, dass das unter Federdruck stehende Magazin nicht wegspringt.

5 ABZUG EINSTELLEN

ACHTUNG: Bevor am Abzug Veränderungen vorgenommen werden, ist darauf zu achten, dass die Waffe weder geladen noch gespannt ist.

5.1 Zügel einstellen

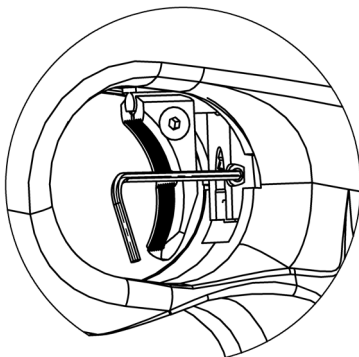
Senkschraube lösen. Das Zügel kann danach nach links und rechts geschwenkt und in Längsrichtung verschoben werden.



5.2 Triggerstop einstellen

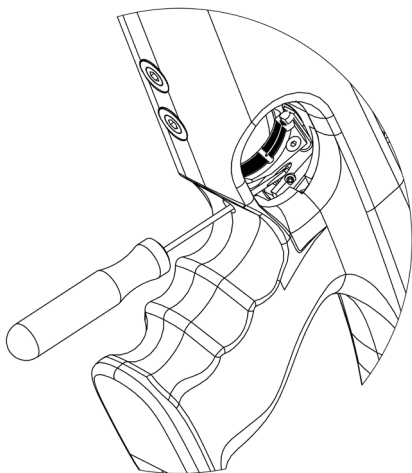
Drehen der Schraube im Uhrzeigersinn verkürzt den „Nachweg“ des Züngels nach der Schussauslösung. Drehen der Schraube gegen den Uhrzeigersinn verlängert den „Nachweg“.

ACHTUNG: Ein zu knapp eingestellter Triggerstop kann zu Schwankungen des Abzugsgewichts und zu Funktionsstörungen führen.



5.3 Auslösekraft einstellen

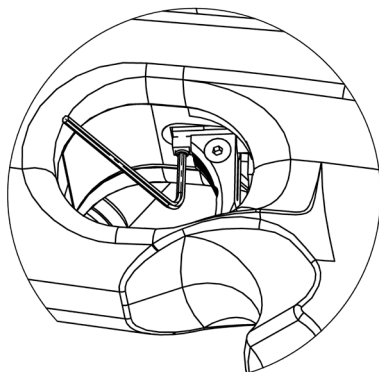
Drehen der Schraube gegen den Uhrzeigersinn verringert die Abzugskraft. Drehen der Schraube im Uhrzeigersinn erhöht die Abzugskraft.



5.4 Vorzugsweg einstellen

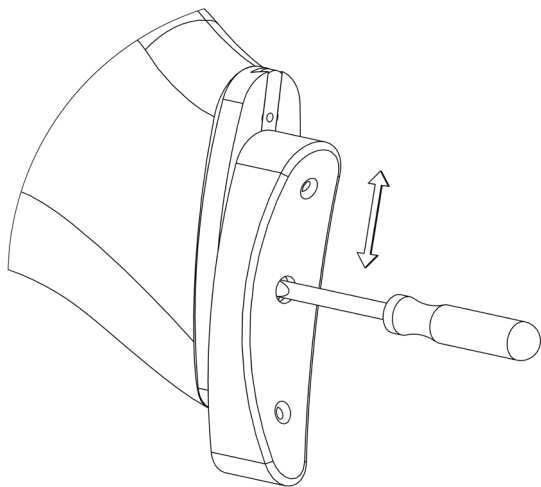
Drehen der Schraube im Uhrzeigersinn verringert den Vorzugsweg.
Drehen der Schraube gegen den Uhrzeigersinn vergrößert den Vorzugsweg.

ACHTUNG: Ein zu knapp eingestellter Vorzugsweg kann zu Schwankungen des Abzugsgewichts und zu Funktionsstörungen führen.



6 SCHAFTKAPPE EINSTELLEN

Die Schaftkappe kann in der Höhe verstellt werden.



7 DRUCKBEHÄLTER WECHSELN UND FÜLLEN

Die Druckbehälter müssen 10 Jahre nach Produktionsdatum entleert und entsorgt werden! Auf dem Druckbehälter sind sowohl das Produktionsdatum als auch das Entsorgungsdatum vermerkt.

Die gesetzlichen Bestimmungen und Vorschriften des jeweiligen Landes müssen beachtet werden.

Der Druckbehälter kann jederzeit, auch ohne leer geschossen zu sein, von Hand aus abgeschraubt werden.

ACHTUNG: Am Druckbehälter einschließlich Ventil darf nicht manipuliert werden. Verletzungsgefahr!

Der Druckbehälter wird mit einem Druck von max. 200 bar gefüllt.

Das Befüllen der Druckbehälter kann auf verschiedene Arten erfolgen:

- durch Anschluss des Behälters an eine Nachfüllflasche
- durch Anschluss des Behälters an eine Handpumpe
- durch Anschluss des Behälters an einen Kompressor

(Siehe auch die Rubrik FAQ auf www.steyr-sport.com)

8 REINIGUNG UND PFLEGE

Die Waffe arbeitet im normalen Schießbetrieb wartungsfrei und braucht daher nicht geschmiert werden.

Zur Reinigung des Laufes sollten nur trockene, im Handel erhältliche Filzpfropfen oder Putzschnüre verwendet werden.

9 ALLGEMEINE GARANTIEBESTIMMUNGEN

Wenn innerhalb einer Frist von zwei Jahren an dieser Waffe Beanstandungen auftreten, die auf Materialfehler oder mangelhafte Verarbeitung zurückzuführen sind, verpflichten wir uns zur kostenlosen Reparatur (Ausnahmen sind Schaft- oder Griffbrüche sowie defekte O-Ringe).

Die Garantie wird in der Form geleistet, dass nach unserer Entscheidung die Waffe oder Einzelteile hiervon ausgetauscht oder repariert werden. **Die Garantie ist nur gültig, wenn die beiliegende Karte vollständig ausgefüllt und sofort nach dem Kauf an uns geschickt wird.**

Garantieansprüche an die STEYR SPORT GmbH bestehen nicht:

- a) wenn die Waffe durch den Einfluss höherer Gewalt oder durch Umwelteinflüsse beschädigt oder zerstört wird;
- b) bei Schäden, die durch unsachgemäße Behandlung bzw. Handhabung auftreten;
- c) falls die Waffe durch eine von der STEYR SPORT GmbH nicht autorisierte Person repariert, bearbeitet oder verändert wird.

Schadenersatz und Produkthaftung:

Ersatz eines mittelbaren oder unmittelbaren Schadens wird nicht gewährt.

Die Ersatzpflicht für aus dem Produkthaftungsgesetz (PHG) in der jeweils gültigen Fassung resultierende Sachschäden sowie Produkthaftungsansprüche, die aus anderen Bestimmungen abgeleitet werden können, sind ausgeschlossen.

Der Kaufgegenstand bietet nur jene Sicherheit, die auf Grund von Zulassungsvorschriften, Bedienungsanleitungen, und sonstigen gegebenen Hinweisen erwartet werden kann.

Die vorstehenden Bestimmungen regeln das Rechtsverhältnis zu uns abschließend. Weitergehende Ansprüche, insbesondere für Schäden und Verluste gleich welcher Art, die durch die Waffe oder deren Gebrauch entstehen, sind ausgeschlossen.

Die STEYR SPORT Schussleistungs-Garantie:

Unsere Läufe werden nach modernsten Erkenntnissen unter Verwendung hochwertiger Laufstähle hergestellt. Unsere Waffen zeichnen sich durch eine hervorragende Schussleistung aus. Die Präzision ist aber noch von vielen anderen Faktoren abhängig. Der mit Abstand wichtigste Faktor ist dabei die Munition. Nicht jeder Lauf schießt mit jeder Munition gleich gut, es können erhebliche Leistungsunterschiede bestehen.

Bei optimal ausgewählter Munition leisten wir Gewähr für hervorragende Schussleistung unserer Waffen.

Falls Sie eine Überprüfung der Präzision bei eingespannter Waffe durchführen wollen, ist darauf zu achten, dass die Waffe nur im Bereich des massiven Gehäuseträgers eingespannt wird.

10 BESTANDTEILLISTE

Pos	Benennung
1	Gehäuse Hunting 5
4	O-Ring 9x2
5	Befestigungsschraube
6,1	Schaft Hunting 5 Nussholz
6,2	Rändelscheibe
6,3	Schaftkappenplatte 10 mm
6,4	Spannplattenschraube 2,5x12
6,5	Schaftkappenschiene
6,6	Zapfenschraube
6,7	Schaftkappe Elastik
6,8	Zylinderschraube
7,1	Magazinblock Hunting 5
7,2	Federsperre
7,3	Zylinderstift 2m6x16
7,4	Zylinderstift 2,5 m6x16
7,5	Gewindestift M4x0,5
7,6	Feder
7,7	Magazinrast
7,8	Druckfeder
7,9	Federhülse
7,11	Abdeckkappe
8	Schraube
9	Magazinsperre
10	Druckfeder
11	Magazin Hunting 5
12	O-Ring 4x1,5
13	Spannhebelgriff
14	Gewindestift M4x5
15	Drehfeder
16	Sicherungsscheibe 2,3
17	Spannhelbel Hunting 5
18	Spannhelbelwelle
19	Begrenzungsschraube
20	Kugel 4 mm
21	Druckfeder
22,1	Sicherungshebel Hunting 5

Pos	Benennung
22,2	Zylinderstift 2,5 m6x16
23	Senkschraube M3x8
24	Schieber links Hunting 5
25	Abzugstollen
27	Druckfeder
30	Zylinderstift 2m6x18
31	Gewindestift M6x8
32	Schieber rechts Hunting 5
33	Federstange Hunting 5
34	Druckfeder
35	Arbeitsventil Hunting 5
36	O-Ring 11x2
37	Ventilgehäuse Hunting 5
38	Schlagstück Hunting 5
39	Druckfeder
40	Gehäuseschraube Hunting 5
41	V0 Schraube Hunting 5
42	Zylinderschraube M5x30 DIN
43	Lauf Hunting 5
44	O-Ring 7x2
46	Gewindestift M4x4
47	Gewindestift M5x6
48	Gewindestift M5x6
49	Scheibe A3,2

Baugruppen:

2	Abzug Hunting 5 vollst.
2,1	Zünger vollständig
3	Druckminderventil vollständig
6	Schaft Hunting 5 Nussholz vollst.
6,9	Schaftkappe vollständig
7	Magazinblock Hunting 5 vollst.
22	Sicherungshebel Hunting 5 mont.
45	Druckbehälter vollständig