

Achtung:

Die vorliegende Bedienungsanleitung muss vor der Inbetriebnahme des Gewehres unbedingt gelesen und beachtet werden.

Wichtige Maßregeln über den Umgang mit Waffen

Alle Schusswaffen sind gefährliche Gegenstände, deren Aufbewahrung und Verwendung besondere Vorsicht erfordert.

Auch die ungeladene Waffe ist stets so zu betrachten, als wäre sie geladen. Außer zur gewollten Schussabgabe darf der Finger nie am Abzug sein. Die Waffe ist immer so zu halten, dass Unbeteiligte nicht gefährdet werden. Nur der einwandfreie Zustand der Waffe gewährleistet Sicherheit.

Waffen sind stets so aufzubewahren, dass Unbefugte keinen Zugriff haben.

Zum Schießen sind geeignete Schutzbrillen und Gehörschutz zu tragen!

INHALTSVERZEICHNIS

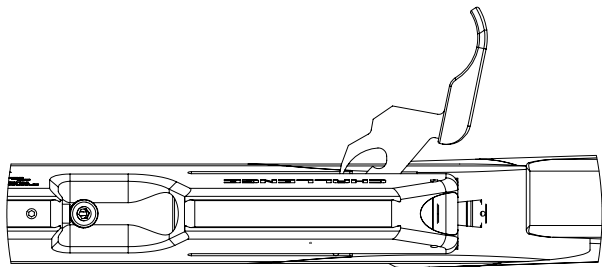
1	Technische Daten	4
2	Spannen, Laden, Schießen	5
3	Abzug einstellen	6
3.1	Vorzugsweg einstellen	6
3.2	Vorzugsgewicht und Direktabzug einstellen	7
3.3	Abzugsgewicht einstellen	8
3.4	Zügel einstellen	8
4	Mündungsgeschwindigkeit	9
4.1	Dichtscheibenwechsel	9
5	Schaft einstellen	10
5.1	Vorderschaft einstellen	10
5.2	Griff verstellen	12
5.3	Schaftbacke einstellen	13
5.4	Schaftwinkel einstellen.....	16
6	Druckbehälter wechseln und füllen	17
7	Zusammenbauen und Zerlegen	18
8	Reinigung und Pflege	19
9	Allgemeine Garantiebestimmungen	19
10	Bestandteilliste STEYR Challenge Field Target	21
11	Bestandteilliste STEYR Challenge HFT	25
12	Bestandteilliste STEYR Challenge HFT Hunting	29
13	Bestandteilliste STEYR Challenge Hunting	32

1 TECHNISCHE DATEN

Kaliber	4,5 mm (.177) Field Target / HFT / HFT Hunting 4,5 mm (.177), 5,0 mm (.20), 5,5 mm (.22) Hunting
Gesamthöhe	200 mm Field Target
(ohne Visierung)	175 mm HFT / HFT Hunting 170 – 180 mm Hunting
Gesamtlänge	1170 mm Field Target 910 mm HFT 930 mm HFT Hunting 1030 mm Hunting
Gesamtbreite	50 mm Field Target / HFT / HFT Hunting 45 mm Hunting
Lauflänge	550 mm Field Target / Hunting 450 mm HFT / HFT Hunting
Gewicht ohne	ca. 4750 g Field Target
Zusatzgewichte und	ca. 3730 g HFT
Visiererhöhungen	ca. 3640 g HFT Hunting ca. 3490 g Hunting
Max. zulässiger Fülldruck ..	200 bar
Schussenergie max.	7,5 / 16 / 24 Joule 4,5 mm (.177) 16 / 24 / 35 Joule 5,0 mm (.20) 16 / 24 / 40 Joule 5,5 mm (.22)

2 SPANNEN, LADEN UND SCHIESSEN

Der Ladehebel wird bis zum Anschlag zurückgeschwenkt, dabei wird das System gespannt und der Laderraum wird frei. Diabolo in den Lauf einlegen und den Ladehebel wieder vollständig schließen. Das Gewehr ist schussbereit.



Anmerkung:

Waffen sind auch mit Linkssystem erhältlich!

3 ABZUG EINSTELLEN

ACHTUNG: Bevor am Abzug Veränderungen vorgenommen werden, ist darauf zu achten, dass die Waffe nicht geladen ist.

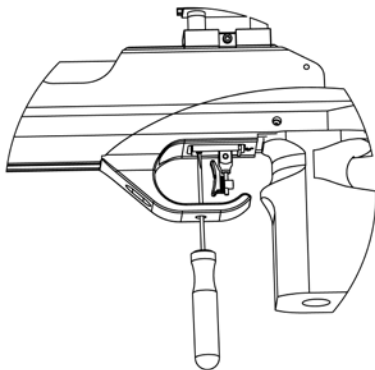
Der Abzug hat folgende Einstellmöglichkeiten:

- Vorzugsweg einstellen
- Vorzugsgewicht und Direktabzug einstellen
- Abzugsgewicht einstellen
- Züngerl verstellen

3.1 Vorzugsweg einstellen

Schraube im Uhrzeigersinn drehen
= kürzerer Vorzugsweg

Schraube gegen den Uhrzeigersinn drehen
= längerer Vorzugsweg

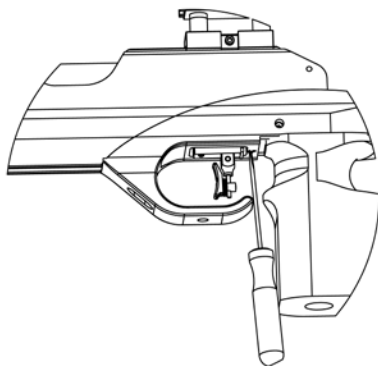


3.2 Vorzugsgewicht und Direktabzug einstellen

Schraube im Uhrzeigersinn drehen
= höheres Vorzugsgewicht

Schraube gegen den Uhrzeigersinn drehen
= leichteres Vorzugsgewicht

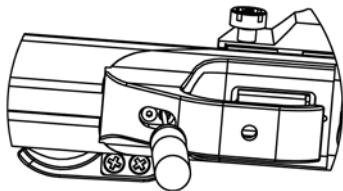
Ein Direktabzug wird erreicht, indem die Schraube gegen den Uhrzeigersinn heraus gedreht wird bis das Vorzugsgewicht gleich Null ist.



3.3 Abzugsgewicht einstellen

Schraube im Uhrzeigersinn drehen
= höheres Abzugsgewicht

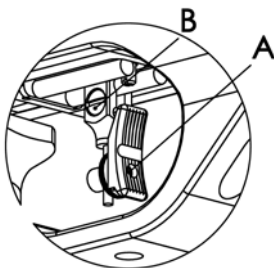
Schraube gegen den Uhrzeigersinn drehen
= niedrigeres Abzugsgewicht.



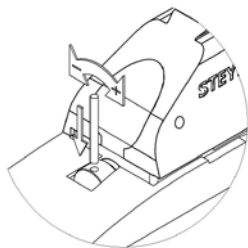
3.4 Zügel einstellen

Durch Verstellen der Schraube A lässt sich das Zügel in der Höhe verstellen und schwenken.

Durch Verstellen der Schraube B lässt sich das Zügel in Längsrichtung verstellen und schwenken.



4 MÜNDUNGSGESCHWINDIGKEIT



Die Mündungsgeschwindigkeit kann durch Drehen der V0-Schraube laut Abbildung auf jegliche Munition fein abgestimmt werden.

4.1 Dichtscheibenwechsel (FT)

Durch ein Wechseln der schwarzen Standarddichtscheibe auf die goldene, wird die Mündungsenergie - ohne weitere notwendige Änderungen am System - von 16 auf 7,5 Joule reduziert.

Bei 24 Joule ist eine Reduktion auf unter 16 Joule nur durch einen Dichtscheibenwechsel nicht möglich.

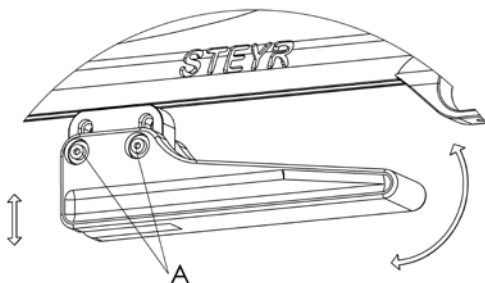
(Siehe auch die Rubrik FAQ auf www.steyr-sport.com)

5 SCHAFT EINSTELLEN

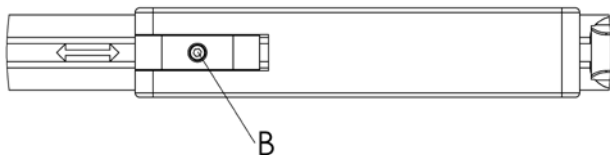
(nur bei FT Gewehren)

5.1 Vorderschaft einstellen (FT)

Der Vorderschaft lässt sich mit der Schraube (A) in der Höhe verschieben und schwenken.

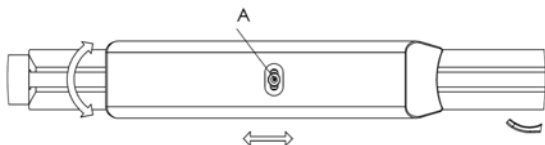


Mit der Schraube (B) kann der Vorderschaft in Längsrichtung verschoben werden.



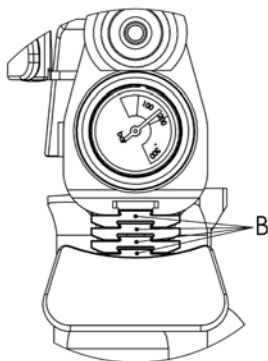
Vorderschaft einstellen (HFT / HFT Hunting)

Der Vorderschaft lässt sich mit der Schraube (A) in Längsrichtung verschieben und schwenken.



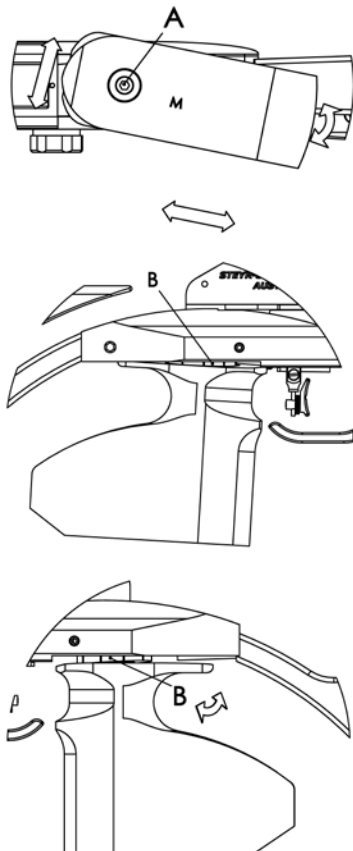
Durch Hinzufügen oder Entfernen der Distanzscheiben (B) ist der Vorderschaft außerdem in der Höhe verstellbar.

ACHTUNG: Es ist darauf zu achten, die richtige Schraubenlänge zu verwenden; bei Verwendung einer zu hohen Schraubenlänge wird die Oberfläche des Gehäuseträgers beschädigt!



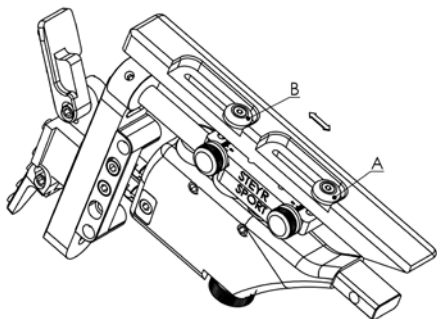
5.2 Griff verstellen (FT / HFT)

Mit der Schraube (A) lässt sich der Griff in Längsrichtung verschieben, drehen und seitlich versetzen. Durch Verdrehen der Griffstellscheibe (B) ist der Griff zusätzlich im Winkel einstellbar.

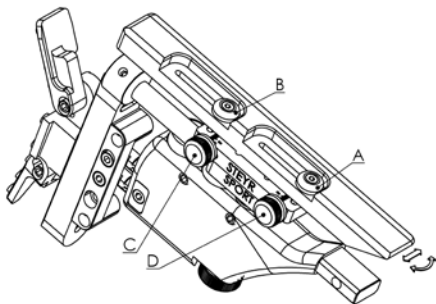


5.3 Schaftbacke einstellen (Field Target)

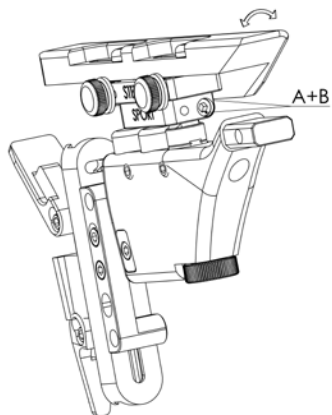
Mit den Schrauben A + B kann die Schaftbacke längsverschoben werden.



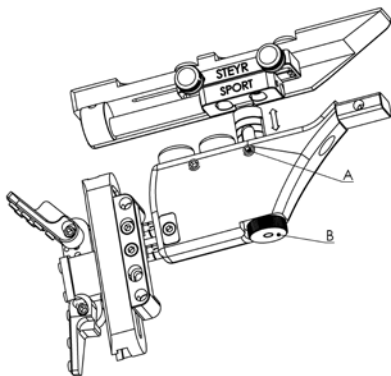
Mit den Rändelschrauben C + D kann die Backe seitlich verschoben und gedreht werden.



Mit den Schrauben A + B lässt sich die Backe radial schwenken.

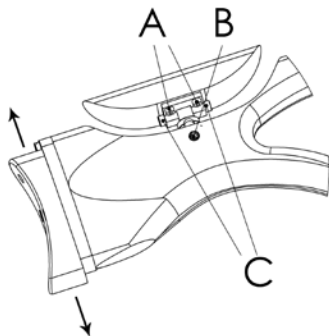


Nach Lösen der Schraube A lässt sich die Rückenlehne mit Hilfe der Rändelschraube B in der Höhe verstellen.



HFT Hunting / Hunting

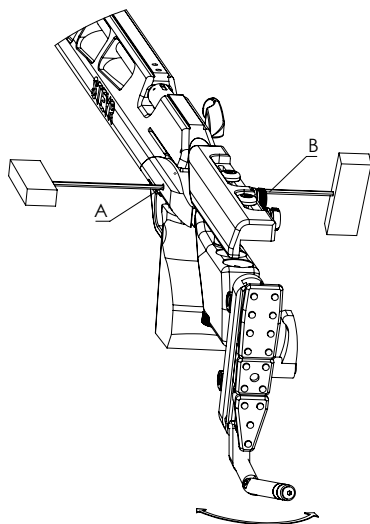
Mit der Schraube (A) kann die Backenhöhe verändert werden. Mit den Schrauben (B) kann die Backe seitlich verschoben und gedreht werden. Mit der Schraube (C) lässt sich die Backe seitlich schwenken.



Die Schaftkappe kann in der Höhe verstellt werden.

5.4 Schaftwinkel einstellen (FT / HFT)

Der Schaftwinkel kann mit den Schrauben (A) und (B) verändert werden.



6 DRUCKBEHÄLTER WECHSELN UND FÜLLEN

Die Druckbehälter müssen 10 Jahre nach Produktionsdatum entleert und entsorgt werden! Auf dem Druckbehälter sind sowohl das Produktionsdatum als auch das Entsorgungsdatum vermerkt.

Die gesetzlichen Bestimmungen und Vorschriften des jeweiligen Landes müssen beachtet werden.

Der Druckbehälter kann jederzeit, auch ohne leer geschossen zu sein, von Hand aus abgeschraubt werden.

Bitte beachten Sie, dass der Druckbehälter nicht mit einem Werkzeug, sondern nur mit der Hand bis zum Anschlag angeschraubt werden darf.

ACHTUNG: Am Druckbehälter einschließlich Ventil darf nicht manipuliert werden. Verletzungsgefahr!

Der Druckbehälter wird mit einem Druck von max. 200 bar gefüllt. Es darf nur saubere, trockene Druckluft verwendet werden.

Das Befüllen der Druckbehälter kann auf verschiedene Arten erfolgen:

- durch Anschluss des Behälters an eine Nachfüllflasche
- durch Anschluss des Behälters an eine Handpumpe
- durch Anschluss des Behälters an einen Kompressor

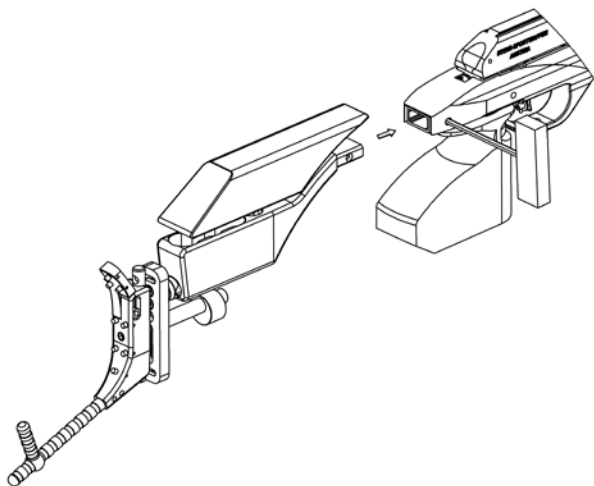
(Siehe auch die Rubrik FAQ auf www.steyr-sport.com)

7 ZUSAMMENBAUEN UND ZERLEGEN

Das CHALLENGE FT und HFT kann zum bequemeren Transport in 2 Hauptteile zerlegt werden.

Zusammenbauen

Den Hinterschaft in den Schaftanschlag einführen und mit der Imbus-schraube fixieren.



8 REINIGUNG UND PFLEGE

Die Waffe arbeitet im normalen Schießbetrieb wartungsfrei und braucht daher nicht geschmiert zu werden.

Zur Reinigung des Laufes sollten Sie nur trockene, im Handel erhältliche Filzpropfen oder trockene Reinigungsdochte mit einer Kunststoffsehnur verwenden.

Der Trimmer und seine Gewichte sollten von Zeit zu Zeit mit einem Öl getränkten Tuch gereinigt werden.

9 ALLGEMEINE GARANTIEBESTIMMUNGEN

Wenn innerhalb einer Frist von zwei Jahren an dieser Waffe Beanstandungen auftreten, die auf Materialfehler oder mangelhafte Verarbeitung zurückzuführen sind, verpflichten wir uns zur kostenlosen Reparatur (Ausnahmen sind Schaft- oder Griffbrüche sowie defekte O-Ringe). Die Mängelrüge muss vor Ablauf der Garantiezeit unverzüglich nach Entdeckung des Mangels bei uns oder einem autorisierten Service-Partner eingehen. Die Garantie wird in der Form geleistet, dass nach unserer Entscheidung die Waffe oder Einzelteile hiervon von uns oder einem autorisierten Service-Partner ausgetauscht oder repariert werden. Die Garantiefrist verlängert sich nicht aufgrund der Gewährung von Leistungen im Rahmen dieser Garantie, insbesondere nicht bei Instandsetzung oder Austausch. Die Garantiefrist beginnt in diesen Fällen auch nicht neu zu laufen.

Garantieansprüche an STEYR SPORT GmbH bestehen nicht:

- a) wenn die Waffe durch den Einfluss höherer Gewalt oder durch Umwelteinflüsse beschädigt oder zerstört wird;
- b) bei Schäden, die durch unsachgemäße Behandlung bzw. Handhabung auftreten;
- c) Schäden als Folge normaler Abnutzung, bei Nichtbeachtung der Betriebsanleitung und wenn die Waffe mechanische Beschädigungen, gleich welcher Art, aufweist;
- d) durch Entfernen der Seriennummer;
- e) mangelnde oder fehlerhafte Wartung;
- f) falls die Waffe durch eine von der STEYR SPORT GmbH nicht autorisierte Person repariert, bearbeitet oder verändert wird;

g) falls die Waffe von einem nicht von der STEYR SPORT GmbH autorisierten Händler erworben wurde (auf Nachfrage informieren wir Sie gerne über unsere autorisierten Händler, siehe dazu auch die aktuelle Liste aller Händler auf www.steyr-sport.com);

h) falls das Produktionsdatum zum Zeitpunkt des Kaufes über drei Jahre zurückliegt.

Schadenersatz und Produkthaftung

Ersatz eines mittelbaren oder unmittelbaren Schadens wird nicht gewährt. Die Ersatzpflicht für aus dem Produkthaftungsgesetz, BGBl 99/1988, resultierende Sachschäden sowie Produkthaftungsansprüche, die aus anderen Bestimmungen abgeleitet werden können, sind ausgeschlossen. Der Kaufgegenstand bietet nur jene Sicherheit, die auf Grund von Zulassungsvorschriften, Bedienungsanleitungen und sonstigen gegebenen Hinweisen erwartet werden kann. Die vorstehenden Bestimmungen regeln das Rechtsverhältnis zu uns abschließend. Weitergehende Ansprüche, insbesondere für Schäden und Verluste gleich welcher Art, die durch die Waffe oder deren Gebrauch entstehen, sind ausgeschlossen.

Die STEYR SPORT Schussleistungs-Garantie

Unsere Läufe werden nach modernsten Erkenntnissen unter Verwendung hochwertiger Laufstähle hergestellt. Unsere Waffen zeichnen sich durch eine hervorragende Schussleistung aus. Die Präzision ist aber noch von vielen anderen Faktoren abhängig. Der mit Abstand wichtigste Faktor ist dabei die Munition. Nicht jeder Lauf schießt mit jeder Munition gleich gut, es können erhebliche Leistungsunterschiede bestehen. Bei optimal ausgewählter Munition leisten wir Gewähr für hervorragende Schussleistung unserer Waffen. Falls Sie eine Überprüfung der Präzision bei eingespannter Waffe durchführen wollen, ist darauf zu achten, dass die Waffe nur im Bereich des massiven Abzugsbügels eingespannt wird.

Erfüllungsort, Gerichtsstand und anzuwendendes Recht

Auf diese Garantie findet ausschließlich österreichisches Recht unter Ausschluss der Verweisungsnormen und des UN-Kaufrechtsübereinkommens (CISG). Erfüllungsort für die Verpflichtungen aus dieser Garantie ist A-4432 Ernsthofen. Soweit zulässig wird als Gerichtsstand das für A-4432 Ernsthofen sachlich zuständige Gericht vereinbart.

10 BESTANDTEILLISTE Challenge Field Target

Pos	Benennung
1	Gehäuse Challenge
2	Einstellwippe
3	Raststange
4	Abzugträger
5	Abzuggehäuse
6	Rasthebel
7	Schaumstoffring
8	Gewindestift M6x8
9	Druckfeder
10	Druckfeder
11	Gewindestift
12	O-Ring 6x2
13	Befestigungsschraube
14	Sicherungshebel
15	Schlagstück
16	Zügelblatt
17	Zügel-Welle
18	Gewindestift M3x5 DIN 913
19	Gewindestift M3x3
20	Linsenkopfschraube M3x8
21	Tellerfeder
22	Abzug Klemmstück vollständig
23	Gewindestift M3x0,35x6x2,5
24	O-Ring 2,9x1,8
25	Druckfeder
26	Adapter
27	Schraubensicherung
28	V0 Schraube
29	Zugfeder
30	Zugfeder
31	Drehfeder
32	O-Ring 24x2
33	Zylinderstift 3m6x24
34	Zylinderstift 3m6x10
35	Spannstift 2x8-ST
36	STARLOCK Scheibe

Pos	Benennung
37	Gewindestift M5x8
38	Scheibe A3,2
39	Druckfeder
40	Arbeitsventil vollständig LP/LG
42	Senkschraube M3x10 TORX
43	Verschluss
45	Stabilisator
46	Fanghebel
47	Kugel 2,0 mm
48	Bremsring
49	Druckfeder
50	Gewindestift M3x10
51	O-Ring 3x1,5
52	Zylinderstift 1,5m6x7
53	O-Ring 5,28x1,78
54	Zylinderstift 2m6x6
55	Dichtscheibe
60	Schraube
61	Schaftschraube
62	Zylinderstift
63	Haltestück
66	Abdeckplatte
67	Zylinderschraube M5x16
70	Biegefeder
76	Backenträger
79	Scheibe
80	Gewindestift M5x6
81	Gewindestift M8x16
82	Schaftträger
83	Backenschraube
85	Rändelschraube
86	Gewindestift M3x8
87	Schaftkappenstange
88	Klemmstück Schaftbacke
89	Schaftkappenhalter
90	Scheibe M5,3 A
91	Gewindestift
92	Zylinderschraube

Pos	Benennung
94	Hülse
97	Backenstange
98	Zylinderschraube M4x12
99	Scheibe A 4,3
100	Zylinderschraube M5x16
101	Backenplatte
102	Zylinderstift
103	Druckfeder
104	Kugel
105	Kulissenstein
106	Rastschraube
107	Scheibe
108	Zylinderschraube
109	Gewindestift
110	Klemmteil
111	Schaftbacke Challenge
114	Zylinderschraube M5x35
117	Verschlussabdeckung
119	Gewindestift M5x5
120	Scheibe 5,3
127	Lagerstift
153	O-Ring 36x2
156	Stabilisator
157	Ladehebelgriff rechts
158	Senkschraube M4x10
159	Griff
160	Griffstellscheibe
161	Schaftanschlag
162	Klemmstück
164	Gewindestift M5x6
166	Schaftblende E
173	Zylinderschraube
177	O-Ring 13x2
178	Tellerfeder
179	Kugellager
180	Ladehebelrolle
181	Verschlussachse
182	Spannrolle

Pos	Benennung
183	Senkkopfschraube M3x5
184	Senkkopfschraube M3x12
189	Zylinderschraube
202	Scheibe
210	Kulissenstein
230	Vorderschaft FT 2011
231	Block FT lang
232	Zylinderschraube M5x80
233	Druckfeder
234	Zylinderschraube M6x30
235	Scheibe 6,4x16
237	SK Mutter
241	8-Kanal Kompensatorkegel
244	Kompensator FT 2011
251	Lauf 4,5 mm / .177 550 mm
261	Scheibe M5,3 A
283	Druckfeder
286	Gewindestift M5x6

Baugruppen

3,1	Verschluss vollständig
5,2	Abzugseinheit
6,1	Griffstellscheibe vollständig
8,1	Druckminderventil vollständig
9,1	Druckbehälter vollständig
10,6	Hinterschaft vollständig
22,1	Zünger vollständig
25,1	Ladehebel vollständig rechts
38,1	Füllstück vollständig
44	Verschlussachse vollständig
55,1	Dichtscheibe vollständig
110	Schaftbacke vollständig
182,1	Schaft vollständig

11 BESTANDTEILLISTE STEYR Challenge HFT

Pos	Benennung
1	Gehäuse Challenge
2	Einstellwippe
3	Raststange
4	Abzugträger
5	Abzuggehäuse
6	Rasthebel
7	Schaumstoffring
8	Gewindestift M6x8
9	Druckfeder
10	Druckfeder
11	Gewindestift M3x10
12	O-Ring 6x2
13	Befestigungsschraube
14	Sicherungshebel
15	Schlagstück
16	Zügelblatt
17	Zügel-Welle
18	Gewindestift M3x5 DIN 913
19	Gewindestift M3x3
20	Linsenkopfschraube M3x8
21	Tellerfeder
22	Abzug Klemmstück vollständig
23	Gewindestift M3x0,35x6x2,5
24	O-Ring 2,9x1,8
25	Druckfeder
26	Adapter
27	Schraubensicherung
28	V0 Schraube
29	Zugfeder
30	Zugfeder
31	Drehfeder
32	O-Ring 24x2
33	Zylinderstift 3m6x24
34	Zylinderstift 3m6x10
35	Spannstift 2x8-ST
36	STARLOCK Scheibe
37	Gewindestift M5x8

Pos	Benennung
38	Scheibe A3,2
39	Druckfeder
40	Arbeitsventil vollständig LP/LG
42	Senkschraube M3x10 TORX
43	Verschluss
45	Stabilisator
46	Fanghebel
47	Kugel 2,0 mm
48	Bremsring
49	Druckfeder
50	Gewindestift M3x10
51	O-Ring 3x1,5
52	Zylinderstift 1,5m6x7
53	O-Ring 5,28x1,78
54	Zylinderstift 2m6x6
55	Dichtscheibe
56	Lauf 4,5 mm / .177 schwarz 450 mm
59	Schaftkappe
60	Klappenstütze
61	Schaftschraube
62	Zylinderstift
63	Haltestück
64	Gummi
65	Zylinderstift 2m6x8
66	Zylinderstift 2m6x12
67	Zylinderschraube M5x16
68	Schaftkappenstange
69	Zylinderschraube M5x12
70	Biegefeder
71	Schaftträger
72	Schaftverlängerung
73	Schaftkappenplatte
74	Gewindestift M8x10
75	Scheibe M5,3 A
76	Backenträger
77	Backenstange
79	Gewindeinsatz M4
80	Gewindestift M5x6

Pos	Benennung
81	Gewindestift M8x16
82	Sechskantmutter M5-5
83	Druckfeder
86	Gewindestift M3x8
87	Zylinderschraube M4x12
109	Vorderschaft
110	Kulissenstein
111	Scheibe
112	Zylinderschraube M5x30 DIN
113	Distanzscheibe
114	Zylinderschraube M5x25
115	Zylinderschraube M5x18
116	Senkkopfschraube M3x14
117	Verschlussabdeckung
119	Gewindestift
120	Scheibe 5,3
127	Lagerstift
153	O-Ring 36x2
156	Stabilisator
157	Ladehebelgriff rechts
158	Senkschraube M4x10
159	Griff
160	Griffstellscheibe
161	Schaftanschlag
162	Klemmstück
164	Gewindestift M5x6
166	Schaftblende E
173	Zylinderschraube
177	O-Ring 13x2
178	Tellerfeder
179	Kugellager
180	Spannrolle
181	Verschlussachse
182	Ladehebelrolle
183	Senkkopfschraube M3x5
202	Scheibe
283	Druckfeder
286	Gewindestift M5x6
378	Schaftbacke

Pos Benennung**Baugruppen**

3,1	Verschluss vollständig
5,2	Abzugseinheit
6,1	Griffstellscheibe vollständig
7,3	Schaftkappe vollständig
7,2	Hinterschaft vollständig
7,4	Schaftbacke vollständig
7,5	Schaft vollständig
8,1	Druckminderventil vollständig
9,1	Druckbehälter vollständig
10,1	Vorderschaft vollständig
22,1	Zünger vollständig
25,1	Ladehebel vollständig rechts
38,1	Füllstück vollständig
44	Verschlussachse vollständig

12 BESTANDTEILLISTE Challenge HFT Hunting

Pos	Benennung
1	Gehäuse Challenge
2	Einstellwippe
3	Raststange
4	Abzugträger
5	Abzuggehäuse
6	Rasthebel
7	Schaumstoffring
8	Gewindestift M6x8
9	Druckfeder
10	Druckfeder
11	Gewindestift
12	O-Ring 6x2
13	Befestigungsschraube
14	Sicherungshebel
15	Schlagstück
16	Zügelblatt
17	Zügel-Welle
18	Gewindestift M3x5 DIN 913
19	Gewindestift M3x3
20	Linsenkopfschraube M3x8
21	Tellerfeder
22	Abzug Klemmstück vollständig
23	Gewindestift M3x0,35x6x2,5
24	O-Ring 2,9x1,8
25	Druckfeder
26	Adapter
27	Schraubensicherung
28	V0 Schraube
29	Zugfeder
30	Zugfeder
31	Drehfeder
32	O-Ring 24x2
33	Zylinderstift 3m6x24
34	Zylinderstift 3m6x10
35	Spannstift 2x8-ST
36	STARLOCK Scheibe

Pos	Benennung
37	Gewindestift M5x8
38	Scheibe A3,2
39	Druckfeder
40	Arbeitsventil vollständig LP/LG
42	Senkschraube M3x10 TORX
43	Verschluss
45	Stabilisator
46	Fanghebel
47	Kugel 2,0 mm
48	Bremsring
49	Druckfeder
50	Gewindestift M3x10
51	O-Ring 3x1,5
52	Zylinderstift 1,5m6x7
53	O-Ring 5,28x1,78
54	Zylinderstift 2m6x6
55	Dichtscheibe
56	Lauf 4,5 mm / .177 schwarz 450 mm
60	Schraube
66	Abdeckplatte
67	Zylinderschraube M5x16
70	Biegefeder
74	Gewindestift M8x10
77	Backenstange
79	Gewindeeinsatz M4
80	Gewindestift M5x6
87	Zylinderschraube M4x12
109	Vorderschaft
110	Kulissenstein
111	Scheibe
112	Zylinderschraube M5x30 DIN
113	Distanzscheibe
114	Zylinderschraube M5x25
115	Zylinderschraube M5x18
117	Verschlussabdeckung
119	Gewindestift M5x5
120	Scheibe 5,3
127	Lagerstift
153	O-Ring 36x2

Pos	Benennung
156	Ladehebel
157	Ladehebelgriff rechts
158	Senkschraube M4x10
173	Zylinderschraube
177	O-Ring 13x2
179	Kugellager
180	Spannrolle
181	Verschlussachse
182	Ladehebelrolle
183	Senkkopfschraube M3x5
184	Senkkopfschraube M3x12
185	Zylinderschraube M5x80
187	Schaft Hunting
188	Schaftkappe Elastik
189	Schaftkappenschiene
191	Zylinderschraube
192	Schaftklemmbuchse
193	Spannplattenschraube 3,5x45
200	Spannplattenschraube 2,5x12
201	Schaftkappenplatte 10 mm
202	Teflonscheibe
283	Druckfeder
286	Gewindestift M5x6
376	Backenstange

Baugruppen

3,1	Verschluss vollständig
5,2	Abzugseinheit
8,1	Druckminderventil vollständig
9,1	Druckbehälter vollständig
10,1	Vorderschaft vollständig
22,1	Abzugszüngel vollständig
25,1	Ladehebel vollständig rechts
38,1	Füllstück vollständig
44	Verschlussachse vollständig
55,1	Dichtscheibe vollständig
187,1	Schaft vollständig
188,1	Schaftkappe vollständig

13 BESTANDTEILLISTE Challenge Hunting

Pos	Benennung
1	Gehäuse Challenge
2	Einstellwippe
3	Raststange
4	Abzugträger
5	Abzuggehäuse
6	Rasthebel
7	Schaumstoffring
8	Gewindestift M6x8
9	Druckfeder
10	Druckfeder
11	Gewindestift
12	O-Ring 6x2
13	Befestigungsschraube
14	Sicherungshebel
15	Schlagstück
16	Zügelblatt
17	Zügel-Welle
18	Gewindestift M3x5 DIN 913
19	Gewindestift M3x3
20	Linsenkopfschraube M3x8
21	Tellerfeder
22	Abzug Klemmstück vollständig
23	Gewindestift M3x0,35x6x2,5
24	O-Ring 2,9x1,8
25	Druckfeder
26	Adapter
27	Schraubensicherung
28	V0 Schraube
29	Zugfeder
30	Zugfeder
31	Drehfeder
32	O-Ring 24x2
33	Zylinderstift 3m6x24
34	Zylinderstift 3m6x10
35	Spannstift 2x8-ST
36	STARLOCK Scheibe
37	Gewindestift M5x8

Pos	Benennung
38	Scheibe A3,2
39	Druckfeder
40	Arbeitsventil vollständig LP/LG
42	Senkschraube M3x10 TORX
53	O-Ring 5,28x1,78
54	Zylinderstift 2m6x6
55	Schraube
56	Abdeckplatte
60	Verschluss HV
61	Schraube
66	Abdeckplatte
67	Biegefeder
74	Gewindestift M8x10
76	Backenstange
77	Backenstange
79	Gewindeeinsatz M4
80	Gewindestift M5x6
87	Zylinderschraube M4x12
115	Zylinderschraube M5x18
117	Verschlussabdeckung
119	Gewindestift M5x5
120	Scheibe 5,3
127	Lagerstift
153	O-Ring 36x2
156	Ladehebel
157	Ladehebelgriff rechts
158	Senkschraube M4x10
173	Zylinderschraube
177	O-Ring 13x2
179	Kugellager
180	Spannrolle
181	Verschlussachse
182	Ladehebelrolle
183	Senkkopfschraube M3x5
184	Senkkopfschraube M3x12
185	Zylinderschraube M5x80
187	Schaft Hunting
188	Schaftkappe Elastik

Pos	Benennung
189	Schaftkappenschiene
191	Zylinderschraube
192	Schaftklemmbuchse
193	Spannplattenschraube 3,5x45
200	Spannplattenschraube 2,5x12
201	Schaftkappenplatte 10 mm
202	Teflonscheibe
283	Druckfeder
286	Gewindestift M5x6

Baugruppen

3,2	Verschluss vollständig
5,2	Abzugseinheit
8,1	Abzugseinheit
9,1	Druckbehälter vollständig
22,1	Abzugszüngel vollständig
25,1	Ladehebel vollständig rechts
38,1	Füllstück vollständig
44	Verschlussachse vollständig
187,1	Schaft vollständig
188,1	Dichtscheibe vollständig